

LeCont

Costruttore	LeCont s.r.l.	
Marca	LeCont	
Modello	Slick 10x4.50-5 LH-03	
Categoria	Groupe 2 / Group 2	
Numero di pagine	4	

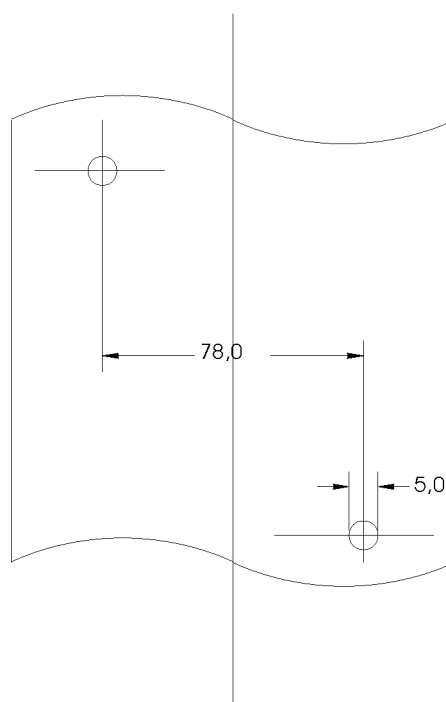


FOTO DEL PNEUMATICO MONTATO

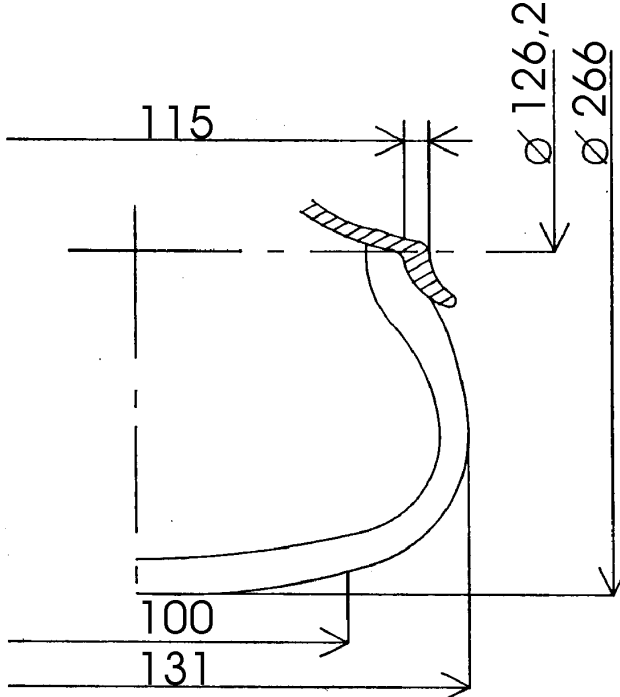
DISEGNO DEL BATTISTRADA

Timbro e firma del costruttore

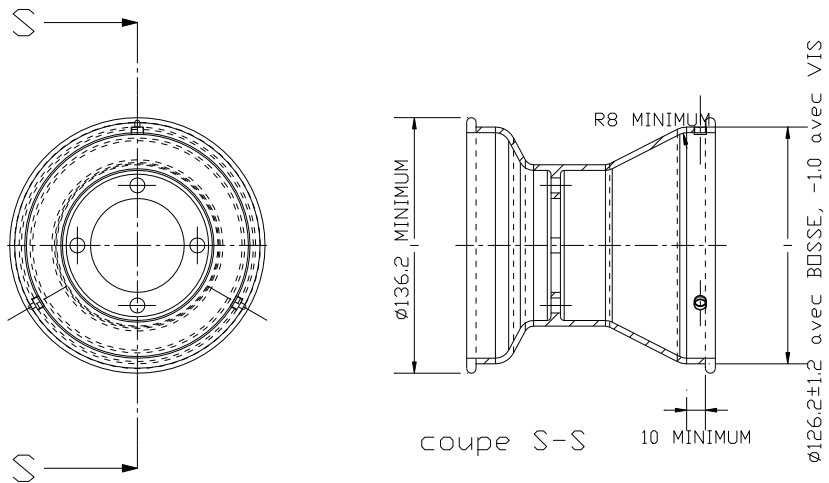

LeCont s.r.l.
 PRESIDENTE CONS. DI AMMINISTR.

Timbro e firma della ASN

DESCRIZIONE TECNICA			
<i>At a temperature of 23°C +/- 2°C and with a humidity of 50% +/-5%</i>			
Pt	Descrizione	Valeurs	Tolérances
1	<i>Dimensione</i>	10x4.50-5	-
2	<i>Nome del tipo di gomma</i>	LH 03	-
3	<i>Pressione di utilizzo</i>	0,6 bar	+/- 0,3 bar
4	<i>Massima pressione di gonfiaggio</i>	4,00 bar	Max
5	<i>Massima capacità di carico</i>	80 Kg	Max
6	<i>Massima velocità</i>	200 Km/h	Max
7	<i>Profondità del profilo</i>	3,3 mm	+/- 0,5 mm
8	<i>Peso in grammi</i>	1050 Kg	+/- 10 %
9	<i>Numero di tele</i>	2	-
10	<i>Spessore del battistrada</i>	4,5 mm	+/- 1,0 mm
11	<i>Numero di spie d'usura</i>	6	-
12	<i>Materiale della carcassa</i>	Polyestere	-
13	<i>Angolo della carcassa</i>	30°	+/- 5°
14	<i>Pneumatico Tubeless</i>	Yes	-
15	<i>Durezza del battistrada (ISO 48/94)</i>	54,0	+/- 5 IRHD
16	<i>Classificazione</i>	HARD	

B	DISEGNO DELLA SEZIONE DEL PNEUMATICO MONTATO SUL CERCHIO	B		
		<i>Tolleranze</i>		
		mm	mm	
		Diam. 126,2	+0,0 -1,0	
Diam. 266,0	+/- 6,0%			
115	+/- 2,0			
131	+/-6,0%			
100	+/-5,0%			
		<i>Commenti</i>		

Cerchio standard 5"



C	FOTO E SCRITTE		
	<i>Foto del pneumatico montato sul cerchio</i>		
	<i>Testo</i>	<i>Altezza</i>	<i>Spessore</i>
	<p>LeCONT  (Printed)</p>		
	<p><i>10X4.50-5</i></p>	11.0	0.7
	<p>LH 03</p>	7,0	2.0
	<p>FOR RACING PURPOSE ONLY</p>	4.5	0.5
	<p>MAX INFLATION PRESSURE 4,0 KG/CM² – 58 PSI</p>	4.5 4.5	0.5 0.5
	<i>Foto del pneumatico montato sul cerchio</i>		
	<i>Testo</i>	<i>Altezza</i>	<i>Spessore</i>
	<p>LeCONT </p>	17.0	0.8
	<p><i>TUBELESS</i></p>	6.5	0.7
	<p><i>10X4.50-5</i></p>	11.0	0.7
	<p>FOR RACING PURPOSE ONLY</p>	4.5	0.5
	<p>MAX INFLATION PRESSURE 4,0 KG/CM² – 58 PSI MADE IN ITALY</p>	4.5 4.5 4.5	0.5 0.5 0.5